



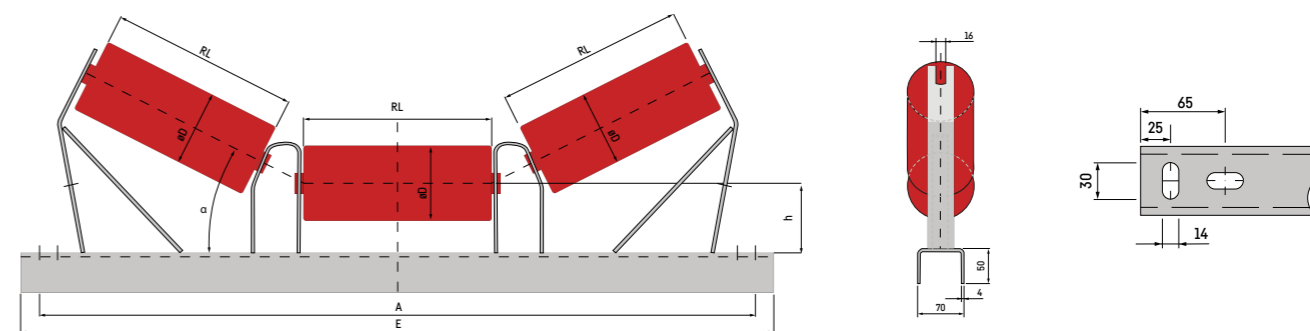
ICOroll-Stationen

Die normierten Stationen von ICOroll kommen für den Neubau wie auch für den Umbau einer Förderbandanlage zum Einsatz. Die Stationen sind zwei- oder dreiteilig. Für den schnellen Einbau sind die Stationen in geschraubter oder geklemmter Version erhältlich. Wir beraten Sie bei der Auslegung der richtigen Komponenten und führen auch komplette Installationen durch.

Um unnötigen Verschleiss zu verhindern, stellen wir Ihre Stationen bei Revisionsarbeiten richtig ein. Geeignet für Rollen- \varnothing von 63.5, 89 oder 108 mm und Gurtbreiten von 400 bis 1'200mm. Die Rollenabmessungen entsprechen DIN 22 107. Sie erhalten auf Wunsch auch Stationen mit anderen Muldungswinkeln oder für andere Gurtbreiten.

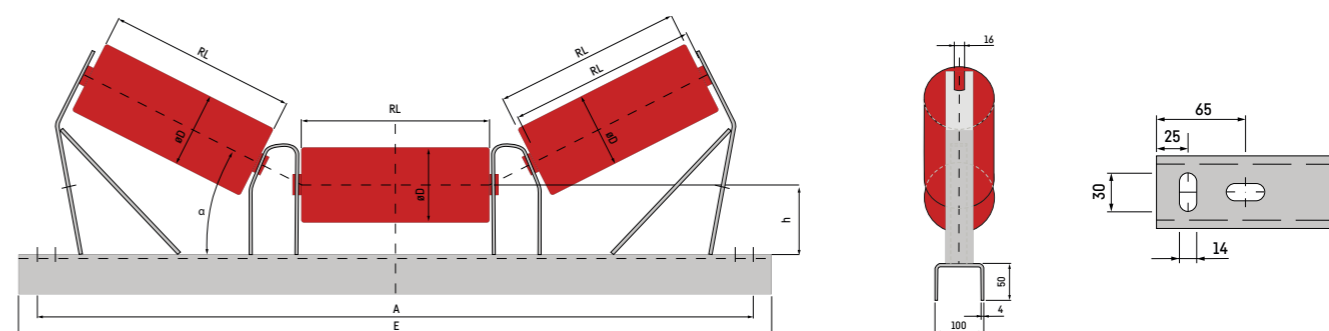
Obergurt-Tragstation Typ F dreiteilig bis 800 mm Bandbreite

BB / mm	Muldung / O	D / mm	RL / mm	H / mm	A / mm	E / mm	Gewicht / Stk. kg
500	30	63.5, 89, 108	200	125	740	790	5.7
650	30	63.5, 89, 108	250	125	890	940	6.5
800	30	63.5, 89, 108	315	125	1'090	1'140	8.1



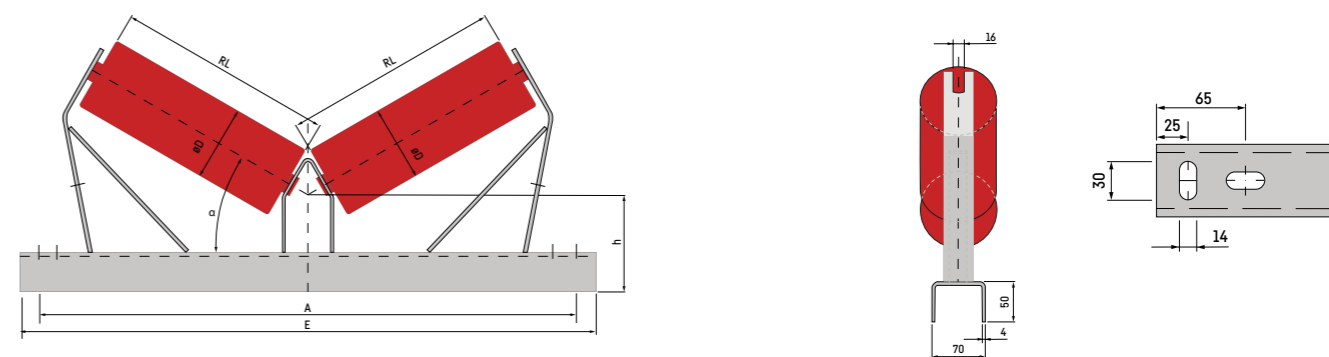
Obergurt-Tragstation Typ F dreiteilig ab 1'000 mm Bandbreite

BB / mm	Muldung / O	D / mm	RL / mm	H / mm	A / mm	E / mm	Gewicht / Stk. kg
1'000	30	89, 108, 133	380	135	1'290	1'340	12.9
1'200	30	89, 108, 133	465	135	1'540	1'590	15.0



Obergurt-Tragstation Typ E zweiteilig

BB / mm	Muldung / O	D / mm	RL / mm	H / mm	A / mm	E / mm	Gewicht / Stk. kg
400	25	63.5, 89, 108	250	125	640	690	5.0
500	25	63.5, 89, 108	315	125	740	790	5.8

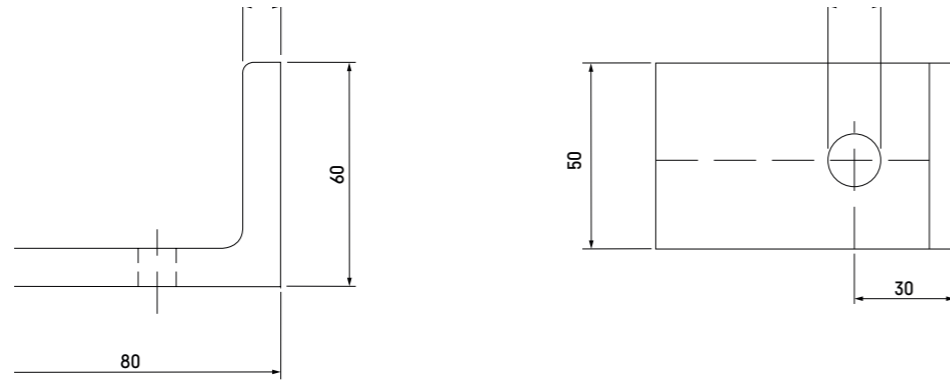




ICOroll-Stationen

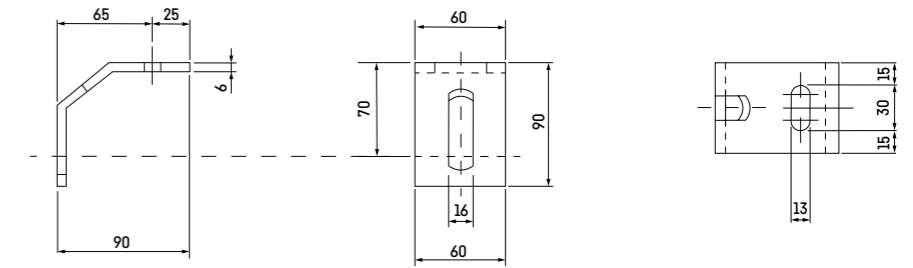
Klemmwinkel

- zu Obergurtstationen nach DIN
- Feuerverzinkt
- Gewicht ca. 0.4 kg/Stk.



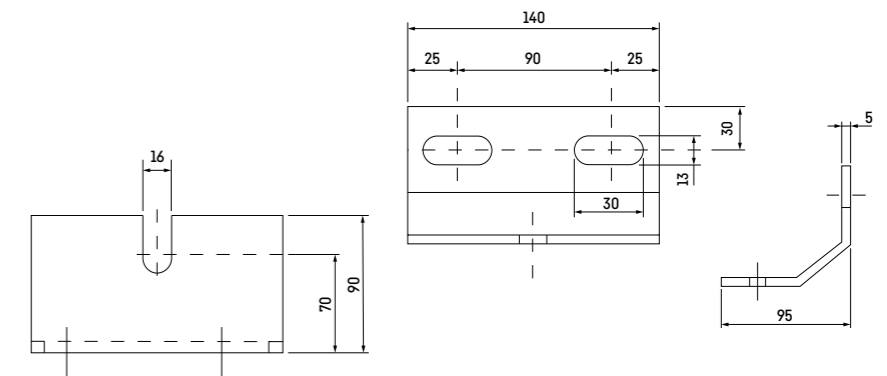
Untergurt-Station

- für Gurtbreite 300-1'000 mm
- Feuerverzinkt
- Gewicht ca. 0.9 kg/Stk.



Flachgurtstation

- Rollenabmessungen nach DIN/AFNOR
- Feuerverzinkt
- Gewicht ca. 1.8 Kg/Stk.

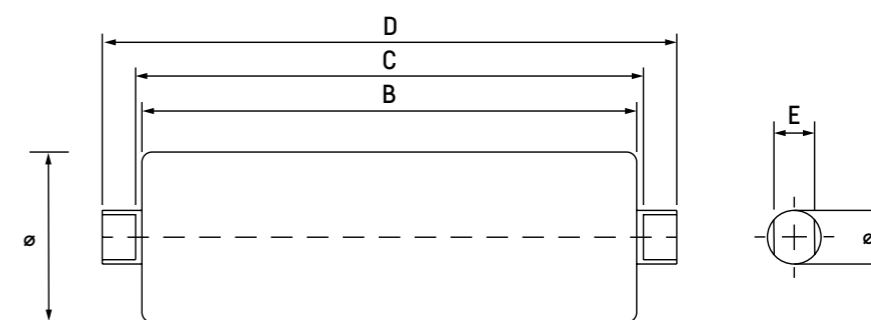




ICOROLL-Förderbandrollen

Die ICOROLL-Förderbandrolle ist ein präzise gefertigtes Produkt aus hochwertigen Materialien, das eine hohe Zuverlässigkeit und lange Laufzeiten garantiert. Die Rollen entsprechen dem neusten Stand der Technik. Da sie nach den Normen DIN und AFNOR gefertigt sind, eignen sich die ICOROLL-Förderbandrollen auch hervorragend für den Austausch vorhandener Tragrollen. Der Aufbau der ICOROLL-Förderbandrolle gewährt dem Lager eine lange Lebensdauer. Mit einer Labyrinthdichtung und zwei Schutzkappen wird es vor Wasser, Schmutz und Grobelementen geschützt. Die Labyrinthdichtung ist eine nichtschleifende Dichtung, die zu keinem Verschleiss des Materials führt.

Wir beraten Sie bei der Auslegung der richtigen Komponenten und führen auch komplette Installationen durch. Wir beschaffen Ihnen sowohl grosse Mengen an Rollen wie auch Einzelstücke nach speziellen Anforderungen. In unserer Werkstatt rüsten wir die Rollen nach Ihren individuellen Wünschen aus.



Abmessungen nach DIN 22107

Rollen ø	Obergurt-Rollen							Untergurt- und Flachgurtrollen					
	Gurtbreite		Achse ø Kugellager	B mm	C mm	D mm	Gewicht kg	Gurtbreite	Achse ø Kugellager	B mm	C mm	D mm	Gewicht kg
63.5	300	400	20/6204 Z SW 14	165	171	191	1.4	400	20/6204 Z SW 14	500	506	532	3.2
	400	500		200	206	226	1.6	500		600	606	632	3.7
	400	650		250	256	276	1.8	650		750	756	782	4.5
	500	800		315	321	341	2.2	800		950	956	982	5.5
								1000		1150	1156	1182	6.6
89	300	400	20/6204 Z SW 14	165	171	191	2.2	400	20/6204 Z SW 14	500	506	532	4.9
	400	500		200	206	226	2.3	500		600	606	632	5.8
	400	650		250	256	276	2.7	650		750	756	782	7.1
	500	800		315	321	341	3.3	800		950	956	982	8.7
	650	1000		380	386	406	3.8	1000		1150	1156	1182	10.5
108		500	20/6204 Z SW 14	200	206	226	3.0	500	20/6204 Z SW 14	600	606	632	7.3
		650		250	256	276	3.4	650		750	756	782	9.0
		800		315	321	341	4.1	800		950	956	982	11.1
		1000		380	386	406	4.8	1000		1150	1156	1182	15.3
		1200		465	471	491	5.9	1200		1400	1406	1432	18.3
133		650	20/6204 Z SW 14	250	256	276	4.6	650	20/6204 Z SW 14	750	756	782	11.6
		800		315	321	341	5.4	800		950	956	982	14.4
		1000		380	386	406	6.4	1000		1150	1156	1182	19.4
		1200		465	471	491	7.6	1200		1400	1406	1432	23.2
		1400		530	536	556	8.5	1400		1600	1606	1632	26.3
		1600		600	606	626	10.8	1600		1800	1806	1832	29.4
				25/6305 Z									

Abmessungen nach AFNOR 53 300

Rollen ø	Obergurt-Rollen							Untergurt- und Flachgurtrollen					
	Gurtbreite		Achse ø Kugellager	B mm	C mm	D mm	Gewicht kg	Gurtbreite	Achse ø Kugellager	B mm	C mm	D mm	Gewicht kg
63.5	300	400	20/6204 Z SW 14	150	156	176	1.2	300	20/6204 Z SW 14	375	408	440	2.7
	400	500		190	196	216	1.5	400		475	508	540	3.1
	400	600		225	231	251	1.6	500		575	608	640	3.6
	500	650		240	246	266	1.7	600		675	708	740	4.1
	500	800		290	296	316	2.0	650		725	758	790	4.4
	650	1000		360	366	386	2.4	800		875	908	940	5.2
89	300	400	20/6204 Z SW 14	150	156	176	2.0	400	20/6204 Z SW 14	475	508	540	4.3
	400	500		190	196	216	2.2	500		575	608	640	5.6
	400	600		225	231	251	2.5	600		675	708	740	6.5
	500	650		240	246	266	2.7	650		725	758	790	6.9
	500	800		290	296	316	3.1	800		875	908	940	8.2
	650	1000		360	366	386	3.7	1000		1115	1148	1180	10.3
108		500	20/6204 Z SW 14	190	196	216	2.9	500	20/6204 Z SW 14	575	608	640	7.1
		650		240	246	266	3.4	650		725	758	790	8.7
		800		290	296	316	4.0	800		875	908	940	10.4
		1000		360	366	386	4.7	1000		1115	1148	1180	14.9
		1200		430	436	456	5.5	1200		1315	1348	1380	17.3
133		650	20/6204 Z SW 14	240	246	266	4.4	650	20/6204 Z SW 14	725	758	790	11.3
		800		290	296	316	5.1	800		875	908	940	13.4
		1000		360	366	386	6.1	1000		1115	1148	1180	18.9
		1200		430	436	456	7.0	1200		1315	1348	1380	22.0
		1400		500	506	526	8.1	1400		1515	1548	1580	25.1
		1600		570	576	596	9.1	1600		1715	1748	1780	28.2
				25/6305 Z									



ICOROLL-Förderbandrollen

Stütz- und Flachringe für saubere Rollen

Die auf der ICOROLL-Förderbandrolle montierten Stütz- und Flachringe verhindern das Anbacken von klebrigem Fördergut auf dem Gurt. Die Rücklaufrolle baut kein Material auf und bleibt so immer sauber. Die Anordnung der Flach- und Stützringe ist individuell wählbar. Auf Wunsch ziehen wir auch feste Distanzringe zwischen den Stützringen ein. Zur Verfügung stehen Ringe aus Gummi oder aus PU.

Tragrollen mit Stütz-/Flachringen	
Rollendurchmesser in mm	Stützringdurchmesser in mm (Gummi oder PU)
63.5	108, 133
89	133, 159
108	159, 193.7
133	219



Pufferringe für schweres Material oder grosse Fallhöhe

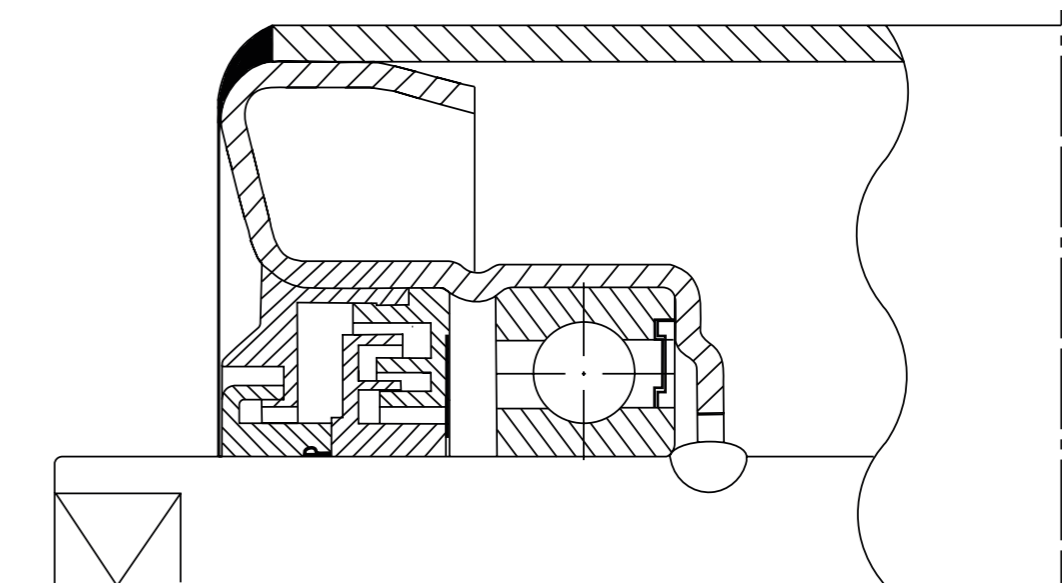
Pufferringe an den ICOROLL-Förderbandrollen dämpfen den Aufprall des fallenden Förderguts. Dadurch wird das Band auch bei schwerem und scharfkantigem Material vor Beschädigung geschützt. Die Pufferringe zeichnen sich durch abriebfeste Qualität aus.

Tragrollen mit Stütz-/Flachringen	
Rollendurchmesser in mm	Stützringdurchmesser in mm
63.5	89, 108, 133
89	133, 159
108	159, 193.7
133	193.7, 219



Spezialrollen

ICOROLL-Förderbandrollen mit Zentrierscheiben garantieren Ihnen einen zentrierten Rücklauf des Bandes. Ein Schutzschlauch schützt die Rolle vor Abnutzung. Weitere Spezialrollen rüsten wir nach Ihren Vorgaben aus.



Doppelte Labyrinthabdichtung

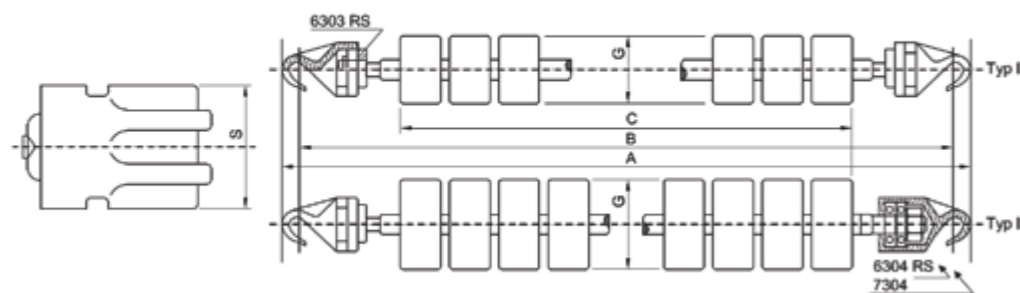


ICOROLL-Förderbandrollen

ICOROLL-Girlandenrollen selbstzentrierend und ausdauernd

Die ICOROLL-Girlandenrollen sind eine gute Alternative zu festen Stationen und eingelegten Förderbandrollen mit Schlüsselweite. Durch die girlandenartige Konstruktion bleibt das Fördergut während des Transports immer in der Gurtmitte. Zum Schutz des Gurts sind die Stahlseile mit schwarzen Neopren- Gummiringen überzogen. Die ICOROLL-Girlandenrollen haben einen ruhigen Lauf und weisen eine lange Lebensdauer auf.

Gurtbreite mm	A mm	B mm	C mm	G mm	S mm	Anzahl äussere Ringe	Gesamtzahl Ringe	Typ	Gewicht ca. kg/St.
400	701	676	480	76	57	4	7	I	3.9
500	796	771	581	76	57	6	9	I	4.2
650	954	927	735	76	57	6	11	I	4.8
800	1105	1080	888	76	57	6	13	I	5.4
1000	1398	1365	1137	90	57	8	17	II	10.5
1200	1554	1521	1296	90	57	8	19	II	11.4
1400	1715	1680	1540	90	57	8	21	II	12.3
1600	1975	1939	1707	90	57	10	25	II	14.1



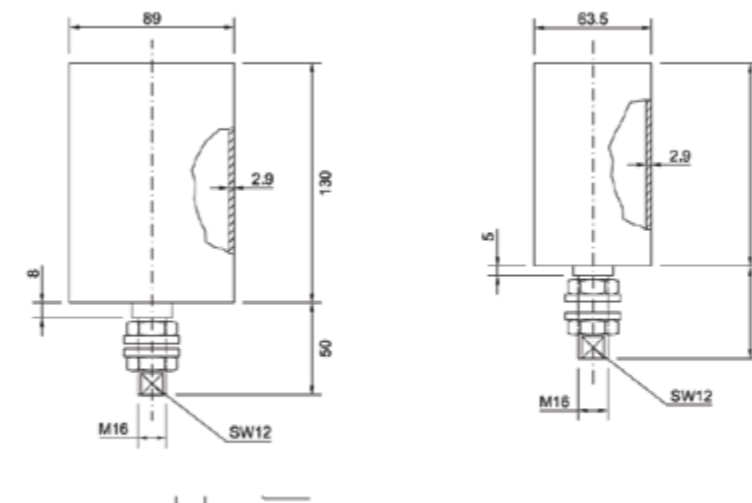
Seitenführungsrollen für den optimalen Lauf des Gurts

ICOROLL-Seitenführungsrollen

Sie erhalten von uns auch Seitenführungsrollen in verschiedenen Ausführungen für den richtigen Lauf des Gurts und für eine lange Lebensdauer Ihres Förderbandes. Die Rollen sind in zwei Durchmessern erhältlich. Für die optimale Zentrierung des Bandes werden die Rollen auf der Tragseite sowie auf dem Rücklauf des Bandes vor der Umlenktrummel und/oder nach der Antriebstrommel eingesetzt.

Verfügbare Ausführungen:

- Ø 63.5mm mit Mantellänge 100 mm
- Ø 63.5mm mit Mantellänge 150 mm
- Ø 89mm mit Mantellänge 130 mm



Fadenspulen-Seitenführungsrolle

Diese Rolle sorgt für eine bandkantenschonende Führung des Gurts und verhindert Bandbeschädigungen.

Durch die spezielle Konstruktion mit der Fadenspule ist sie wartungsarm und hält auch stark beanspruchte Bänder in ihrer Bahn.

Um den besten Bandlauf zu erzielen, sollte die Rolle in einem Winkel von 30° in Laufrichtung montiert werden.

